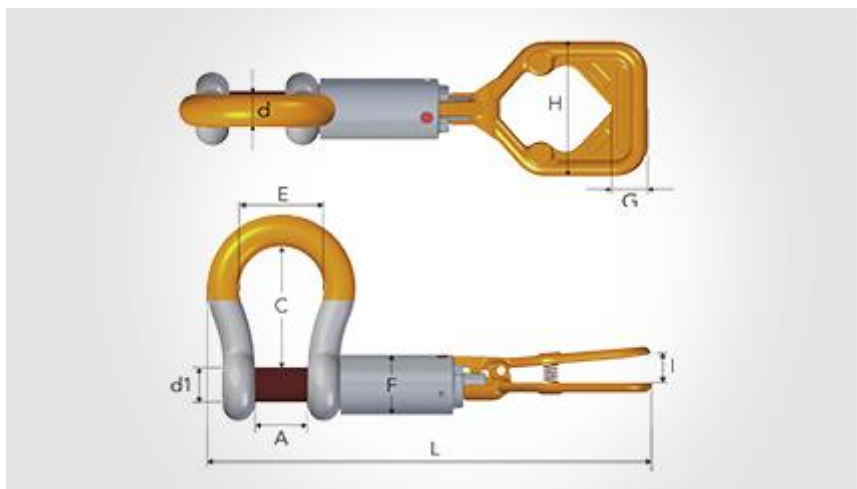


Ma-ní Gunnebo ROV A-861

(ROV Retrieve Shackle No 861)

Ma-ní ROV A-861 của Gunnebo được thiết kế cơ chế đóng/mở chốt đặc biệt giúp cho việc nâng hạ, căng buộc dưới đáy biển dễ dàng và nhanh chóng.

Tiêu chuẩn chế tạo:	Kích thước theo chuẩn EN-13889
Vật liệu chế tạo:	Thép chịu lực cao, được nhiệt luyện tôi và ram
Bề mặt ngoài:	Mạ kẽm nhúng nóng, một số bộ phận được sơn màu
Hệ số an toàn:	6:1 (MBL = 6 x WLL)
Chứng chỉ:	Chứng chỉ thử tải và vật liệu theo chuẩn EN 10204 type 3.1.
Nhiệt độ làm việc:	-40°C đến 200°C, 42 Joule



Part no	WLL (tons)	d1 (mm)	d (mm)	A (mm)	C (mm)	E (mm)	F (mm)	L (mm)	I (mm)	H (mm)	G (mm)	Weight (kg)
A0861 32	12	35	32	52	119	83	60	460	31	132	33	8.0
A0861 38	17	42	38	60	146	98	63.5	501	31	132	33	10.5
A0861 45	25	50	45	74	178	127	70	565	31	132	33	16.5
A0861 52	35	57	50	83	197	138	76	604	31	132	33	20.5
A0861 64	55	70	65	105	255	185	88	712	31	132	33	42.0